

HASZNÁLATI ÚTMUTATÓ



CIKKSZÁM 180007

**Vonyx DB20-RGB Studio, DJ, és
Gamer asztal LED világítással**

VONYX
www.mkaudio.hu

Házibuli, karaoke vagy otthoni hangrendszer?

Szakmai kereskedésünk csapata az otthonodba varázsolja a legmegfelelőbb és a legújabb hang- és fénytechnikát!

Rendezvények és hangosítás?

Színpadtechnikával és professzionális hangrendszerekkel, hangosítási eszközeinkkel a professzionális felhasználók, intézmények és egyesületek teljes körű kiszolgálását vállaljuk!

Ha audioteknika, akkor MK Audio!

BEVEZETÉS

Köszönjük, hogy az **MK Audio & Light** által forgalmazott terméket választotta. Kérjük figyelmesen olvassa el az Útmutatót, mielőtt használatba venné a terméket! Kövesse az Útmutatóban leírt összeszerelési és használati utasításokat, hogy elkerülje a téves használatból adódó károkat és a garancia elvesztését. A termék összeszerelését, javítását csak bútor összeszerelésben jártas személy végezheti! Őrizze meg a Használati Útmutató kézikönyvet, később szüksége lehet rá.

- Olvassa el az útmutatót, mielőtt használatba venné a készüléket! Őrizze meg az útmutatót, később szüksége lehet rá.
- Őrizze meg az eredeti csomagolást a biztonságos szállítás céljából!
- A feltüntetett névleges súlynál nehezebb termékekkel való használat instabilitást eredményezhet, ami esetleges sérülést okozhat.
- Kérjük, kövesse az összeszerelési utasításokat. A helytelen és bizonytalan helyen és módon végzett szerelés sérülést okozhat.
- Biztonsági felszerelést és megfelelő szerszámokat kell használni az összeszerelésnél. Bútorok összeszerelésében gyakorlott személy szerelje össze!
- Győződjön meg arról, hogy a tartófelület biztonságosan elbírja a berendezés és az összes csatlakoztatott eszköz együttes súlyát, hardvert és alkatrészeket.
- Használja a mellékelt rögzítőcsavarokat, és azokat NE HAJTSA TÚL, mert a menetet akkor megszíkáthatja.
- Ez a termék olyan apró elemeket tartalmaz, amelyek lenyelése fulladásveszélyt jelenthet. Tartsa ezeket az elemeket távol a gyermekektől.
- Ez a termék kizárólag beltéri használatra készült. A termék kültéri használata a termék rongálódásához vezethet.

..

FONTOS! Győződjön meg összeszerelés előtt arról, hogy **minden alkatrészt megkapott** az alkatrész-ellenőrzési listának megfelelően. Ha bármelyik alkatrész hiányzik vagy hibás, forduljon az Eladóhoz.

Karbantartás Rendszeres időközönként (legalább háromhavonta): ellenőrizze, hogy a termék csavarja nem lazultak meg, rögzítése biztonságos, stabil

TULAJDONSÁGOK

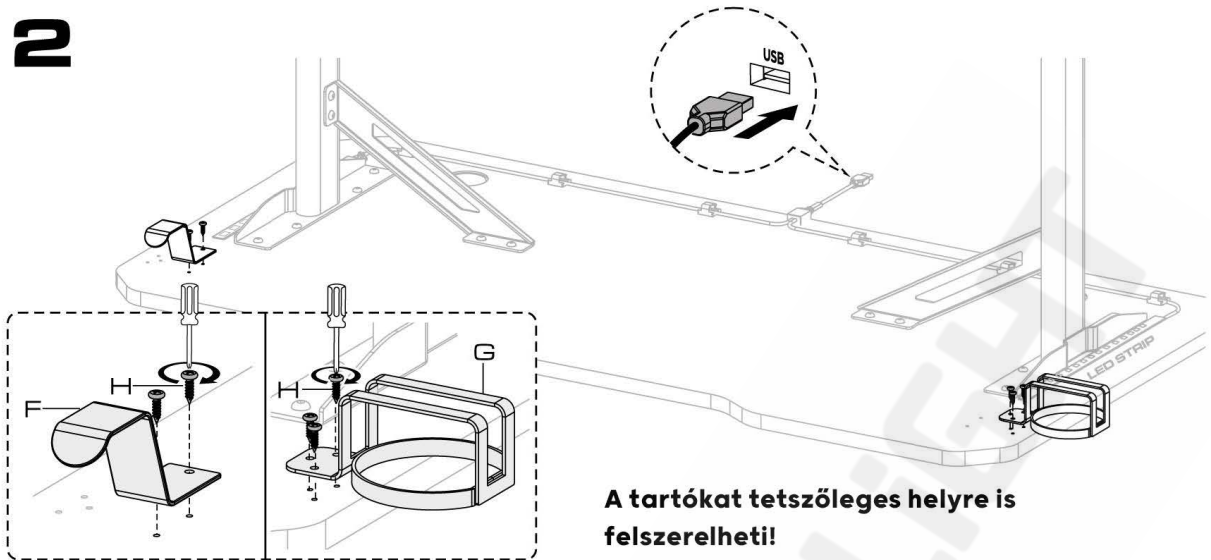
- Masszív íróasztal T-alakú lábakkal
- Alkalmas stúdió, játék és DJ alkalmazásokhoz
- RGB többszínű hangulatfények, távirányítóval
- Stabil 25 mm-es textúrázott asztallap
- Ergonomikus ívelt él a nagyobb kényelem érdekében
- Állítható lábak, stabilitás bármilyen felületen
- Beépített fejhallgató kampó
- Italtartó pohár vagy üdítődoboz számára
- Kábelkezelő rendszer
- Szín: Fekete asztallap fekete talppal
- Asztalmagasság: 75 cm
- Asztallap méret: 1,2m x 60 cm
- Tömeg: 23,4 kg
- Anyaga: acél/fa

TERMÉKLEÍRÁS

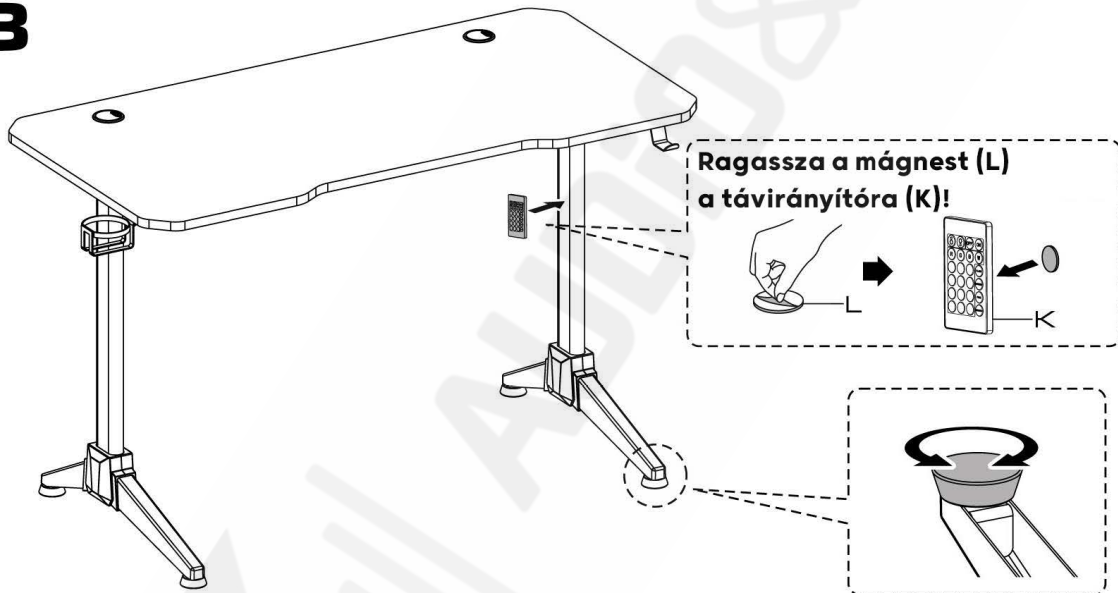
A **Vonyx DB20-RGB Stúdió- és DJ-pult** kényelmes munkafelület a vloggerek, bloggerek, énekesek és DJ-k számára. Az íróasztal masszív szerkezete ergonomikus, ívelt elülső kialakítással teljes szabadságot és teljes kényelmet biztosít a felhasználónak. A beépített RGB-LED hangulatvilágítás távirányítóval szabályozható, kellemes hangulatot ad a szobában. Praktikus fejhallgató és italtartóval együtt. A lábpárnák beállításával az íróasztal stabil lesz egyenetlen felületen is. A Vonyx DB20-RGB íróasztal jó választás munkához és tanuláshoz is.

ÖSSZESZERLÉS

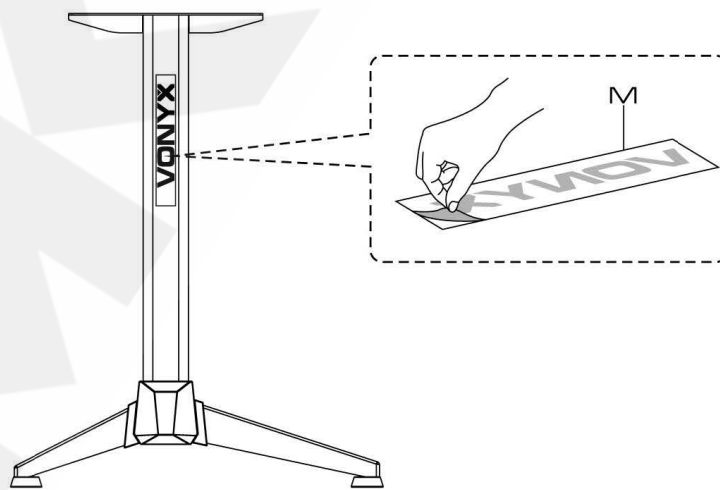
2



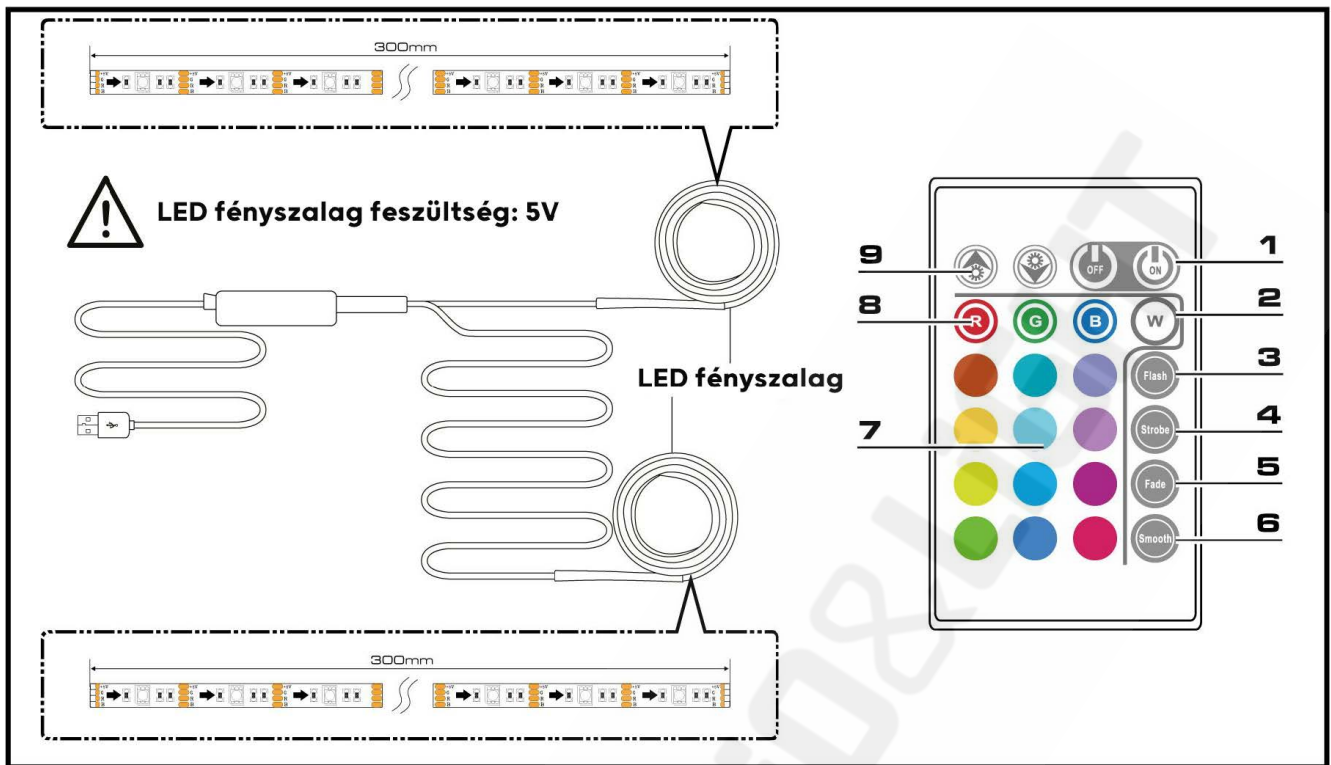
3



4



TÁVIRÁNYÍTÓ



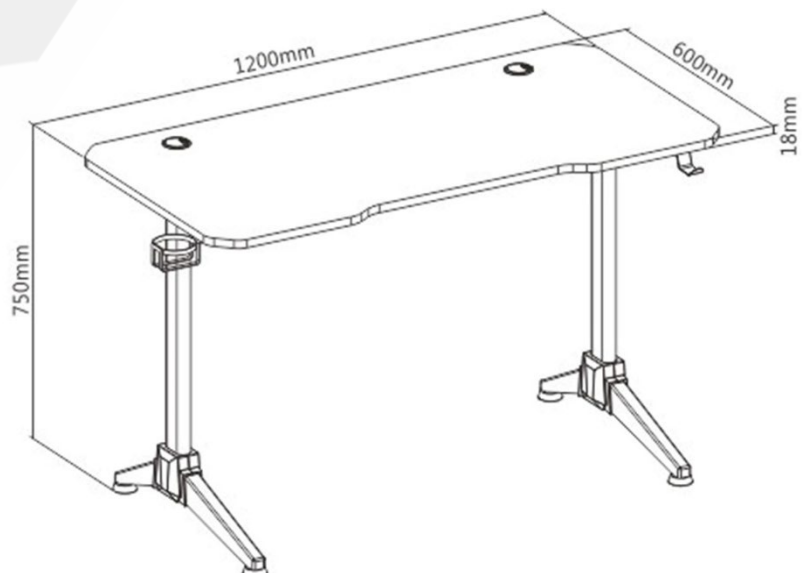
1. On/Off kapcsoló
2. Fehér fény (RGB kevert színű)
3. Flash (ugrásszerű váltás 7 színben)
4. Stroboszkóp (fokozatos váltás 3 színben)
5. Fade (fokozatos váltás 7 színben)
6. Smooth (ugrásszerű váltás 3 színben)
7. Vezérlőpanel a színválasztáshoz (12 vegyes szín)
8. RGB beállítás (piros, zöld, kék)
9. A szín intenzitásának növelése/csökkentése

MŰSZAKI JELLEMZŐK

Anyaga: Fém, Fa bútorlap

Mérete: 1200 x 600 x 750 mm

Súly: 24,5 Kg



GARANCIA

A megvásárolt termékét a garancialapon feltüntetett 1-3 év garancia illeti. Meghibásodás esetén a készüléket juttassa vissza ahhoz a kereskedőhöz, akitől vásárolta vagy küldje közvetlenül a magyarországi márkaszervizbe, melynek címét az utolsó oldalon találja!

Ha a termék a vásárlástól számított 3 napon belül meghibásodik, a vásárló a termék cseréjét kérheti.

MK AUDIO & LIGHT

Az **MK Audio & Light** által forgalmazott audio- és fénytechnikai, valamint színpadtechnikai termékek a vállalkozás működése óta növekvő népszerűségnek örvendenek a hazai piacon. Köszönhető mindez a körültekintően megválasztott márkatípusoknak, amelyek a nagyon kedvező ár mellett, maximálisan megfelelnek a hazai elvárásoknak. Mi elsősorban azokat az otthoni és professzionális felhasználókat célozzuk meg, akik megfizethető és egyben jó minőségű, könnyedén használható termékekre vágnak.

Bízunk benne, hogy a megvásárolt termékkel Ön is az elégedett felhasználók táborát erősíti és legközelebb is az **MK Audio & Light** által forgalmazott termékeket választja! Látogasson el honlapunkra!



KERESKEDELEM ÉS MÁRKAKÉPVISELET

Bemutatóterem, szerviz átvételi pont:

Budapest, 1077 Rottenbiller utca 54.

Debrecen, 4028 Nyíl utca 38.

Forgalmazó:

MK Discotechnika Kft. 3325 Noszvaj Kölcsey Ferenc utca 6.

Magyarországi márkaszerviz:

MK Audio & Light szerviz 3325 Noszvaj Széchenyi út 14.

www.mkaudio.hu