

RCS-508/608 RECTANGLE CEILING SPEAKER

8ohm ceiling speakers user's guide

Thunder Audio's RCS rectangle ceiling speaker is an unusually designed square shaped, in-ceiling speaker in two models. It's made of black solid plastic, so it's hard-wearing, and comes with a white metal front, so it looks good on most surfaces, and is almost unnoticeable on white walls. We recommend it for sound reinforcement in buildings, even for home use, restaurants, shops, factories.

INSTALLATION

Always switch off the electricity when installing and connecting cables and devices! Before installation:

- choose the appropriate amplifier regarding the impedance, power and number of the speakers
- Plan and choose the best connection method regarding the number, the impedance, and power of the speakers
- Test the position in which the loudspeakers will be used and lay the cables electrically and mechanically safely from the amplifier to the speakers



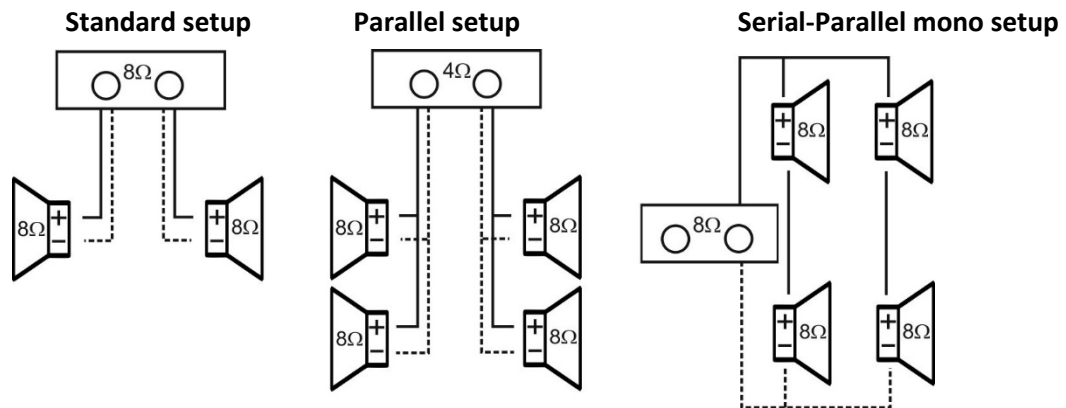
Installation:

- The speaker grille is a magnetic mounting. Take out the grill previous.
- Cut a hole in the suspended ceiling of the correct size (e.g. using a template) and then insert the speaker.
- Secure the speaker with rotating clamps.
- Connect the speaker and the amplifier according to the polarity using the securely installed cables.
- Once all the speakers have been installed and the connections checked, carry out a sound test and finalise the settings.



CONNECTION

The power of the amplifier per channel should not be greater than the sum of the power of the speakers connected to the same channel. (For example, for an amplifier with an 8 Ohm output and 50W, the total load per channel should not be less than 50W!) Damage due to incorrect installation is not covered by warranty, please seek professional advice.



SPECIFICATION

Modell	RCS-508	RCS-608
Type	2 way speaker with 1" tweeter	
Woofer	2x5" (13cm) polypropylene	6" (15cm) polypropylene
Impedance	8 Ohm	8 Ohm
Rated Power	100W	100W
Handling Power	200W	200W
Frequency response	62Hz - 20kHz @ 86 dB	90Hz - 20kHz @ 88 dB
Case Material	ABS	
Dimensions	373 x 187 x 80mm	215 x 80 x 300 mm
Cut-out Size	338 x 156 x 84mm	180 x 264mm
Weight	2,2 kg	1,4kg

The actual values can slightly change from one unit to the other. Specifications can be changed without prior notice. The device complies the 2014/35/EU Low Voltage Directive and 2014/30/EU Electromagnetic Compatibility Directives

SERVICE AND DISTRIBUTION

Stores: Budapest, 1077 Rottenbiller utca 54. ; Debrecen, 4028 Nyíl utca 38. HUNGARY

Distributor: MK Discotechnika Kft. 3325 Noszvaj Kölcsey Ferenc utca 6.

Service: MK Discotechnika Kft. 3411 Szomolya HRSZ055/2

THE USE OF ELECTRICAL SOUND APPLIANCES

Please read and follow the instructions in the User Manual carefully, any damage resulting from misuse will void the warranty. Take all precautions to avoid fire and/or electric shock during installation and use. Repairs to the appliance should only be carried out by a qualified technician.

- Before using the appliance for the first time, check the appliance and its accessories. If you notice any damage or defects due to shipping, please notify the Seller.
 - Keep the appliance, its accessories and packaging materials out of the reach of children, as small parts may be swallowed and cause choking! Do not leave children unattended near the appliance while it is in operation.
 - The appliance has live parts, DO NOT TURN OFF the appliance!
 - Never plug or unplug the appliance with wet hands!
 - If the plug and/or power cord is damaged, have it repaired by a professional!
 - If the appliance is damaged to the extent that the inside is visible, do not connect it to the mains socket!
 - Connect the appliance only to an earthed mains socket with a load rating of 220-240Vac/50Hz and 10-16A.
 - Do not place the appliance near a heat source and do not expose it to direct heat or strong sunlight!
 - Do not unplug electrical connectors from the socket by the cord!
 - The use of the appliance is recommended at ambient temperatures between 5°C and 35°C!
 - Unplug the appliance in the event of a thunderstorm or when not in use for an extended period of time.
 - To avoid possible electric shock, do not use the appliance in damp/dusty environments
 - Do not switch the appliance on and off more than once in a row as this may damage the appliance.
 - Do not clean the appliance with a solution containing caustic chemicals, as this may damage the surface.
 - Place the appliance in a well-ventilated area and do not cover the ventilation openings.
 - Do not place the appliance near equipment which may cause electrical interference.
- If the appliance has:**
- a volume control, it must be set to zero before switching on!
 - do not use a cleaning spray to clean the slide controls, but seek professional advice.
 - the speakers create a magnetic field: move them away from conventional screens
- Leave the repair to a professional if**
- the power cord or plug is damaged
 - something has fallen or been dropped into the device
 - the device does not work properly
 - the appliance has been dropped or the casing has been damaged
 - if the battery is weakened or damaged

Unpacking: after unpacking, wait for the appliance to take over the room temperature. After unpacking the appliance, leave it in the drying room until it has recovered from the heat. **Power supply:** If the appliance has a separate power supply, use only the supplied factory power supply. Do not connect the appliance to a mains supply with adjustable voltage (e.g. dimmer) as this may under- or overload the power supply. **IMPORTANT:** Connect the appliance to a circuit protected by a circuit breaker or fuse. **Compliance:** The device is CE certified. It is forbidden to make any modifications to the appliance. Unprofessional and incorrect modification will void the warranty! The device specifications given by the manufacturer are typical: actual values may vary very slightly from device to device. Specifications are subject to change without notice! **PROTECT OUR ENVIRONMENT!** **Electrical products should not be disposed of with household waste.** Please take your non-working or non-repairable product to an electronic waste collection point. Contact your local municipality, authorities or the retailer who sold you the equipment.

A Thunder Audio RCS hangszóró egy szokatlanul szögletes kialakítású, mennyezetbe épített hangszóró kétféle modellben. Fekete, tömör műanyagból készült, így strapabíró, és fehér fém előlappal rendelkezik, így a legtöbb felületen jól mutat, és fehér falakon szinte észrevehetetlen. Ajánljuk épületek hangosítására, akár otthoni használatra, éttermekbe, üzletekbe, gyárakba.

TELEPÍTÉS

A kábelek és készülékek felszerelésekor és csatlakoztatásakor mindig kapcsolja ki az áramot! Telepítés előtt:

- válassza ki a megfelelő erősítőt az impedancia, a teljesítmény és a hangszórázók számának megfelelően
- Tervezze meg a legjobb csatlakozási módot a hangszórázók számát, impedanciáját és teljesítményét illetően
- Tesztelje a hangszórók használatának helyét, és fektesse le elektromosan és mechanikusan biztonságosan a kábeleket az erősítőtől a hangszórákig.



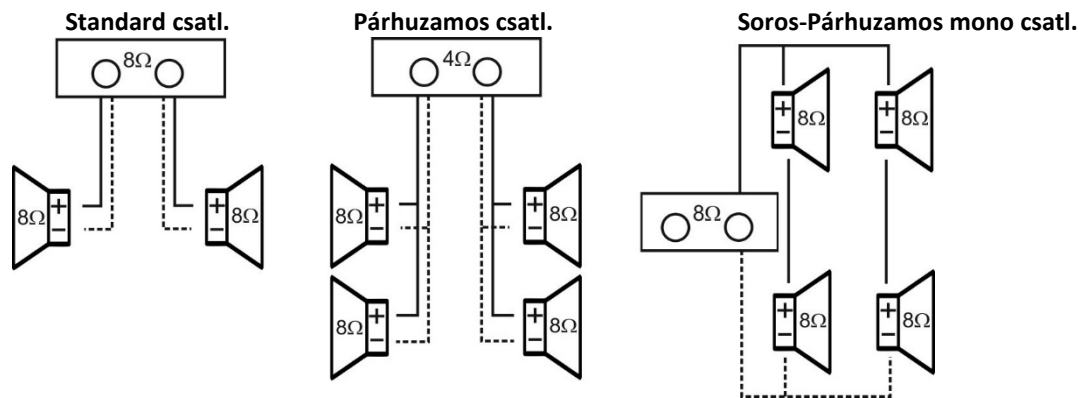
Telepítés:

- A hangszórárcsot emelje le a hangszóráról. (mágneses csatlakozás, könnyen leemelhető)
- Vágjon egy megfelelő méretű lyukat az álmennyezetbe (pl. sablon segítségével), majd helyezze be a hangszórárt.
- Rögzítse a hangszórárt forgó bilincsekkel.
- Csatlakoztassa a hangszórárt és az erősítőt a polaritásnak megfelelően a biztonságosan rögzített kábelekkel.
- Miután az összes hangszórárt telepítette és a csatlakozásokat ellenőrizte, végezzen hangtesztet, és véglegesítse.



HANGSZÓRÓK BEKÖTÉSE

Az erősítő csatornánkénti teljesítménye ne legyen nagyobb az egy csatornára kötött hangszórák teljesítményének összegénél! (Pl. 8 Ohm-s kimenetű, 50W -os erősítőnél az egy csatornára eső összerhelés ne legyen kevesebb mint 50 W!) A helytelen beszerelésből adódó károokra a garancia nem érvényes, kérje szakember segítségét.



MŰSZAKI ADATOK

Modell	RCS-508	RCS-608
Típus	2 way speaker with 1" tweeter	
Mélysugárzó	2x5" (13cm) polypropylene	6" (15cm) polypropylene
Ellenállás	8 Ohm	8 Ohm
Teljesítmény	100W	100W
Max. teljesítmény	200W	200W
Frekvencia és érzékenység	62Hz - 20kHz @ 86 dB	90Hz - 20kHz @ 88 dB
Ház alapanyaga	ABS	
Méret	373 x 187 x 80mm	215 x 80 x 300 mm
Szerelési méret	338 x 156 x 84mm	180 x 264mm
Súly	2,2 kg	1,4kg

A tényleges értékek egységenként kissé eltérhetnek. A specifikációk előzetes értesítés nélkül módosíthatók.

A termék megfelel a 2014/35/EU-es és a 2014/30/EU -as, elektromos eszközökre vonatkozó európai előírásoknak.

SZERVÍZ ÉS FORGALMAZÓ

Márkabol: Budapest, 1077 Rottenbiller utca 54. ; Debrecen, 4028 Nyíl utca 38. HUNGARY

Forgalmazó: MK Discotechnika Kft. 3325 Noszvaj Kölcsey Ferenc utca 6.

Szervíz: MK Discotechnika Kft. 3411 Szomolya HRSZ055/2

AZ ELEKTROMOS BERENDEZÉSEK HASZNÁLATA

Kérjük figyelmesen olvassa el és kövesse a használati Úttmutatóban foglalt használati utasításokat, a téves használatból adódó károk a garancia elvesztését eredményezik. A telepítés és használat során tegyen meg minden óvintézkedést a tűz és / vagy áramütés elkerülése érdekében. A készüléken javításokat csak képzett szakember végezhet.

- Az első használat előtt ellenőrizze a készüléket és a készülék tartozékait. Ha szállításból adódó sérülést, vagy hiányosságot tapasztal, értesítse az Eladót!
- A készüléket, tartozékait és a csomagolóanyagokat tartsa távol a gyermekektől, mert az apró részeket lenyelhetik és fulladást okozhatnak! A készülék működése közben ne hagyja a gyermekeket felügyelet nélkül a készülék közelében.
- A készülékben feszültség alatt lévő alkatrészek vannak, NE NYISSA KI a készüléket!
- Nedves kézzel soha ne csatlakoztassa, vagy húzza ki a készüléket a hálózathoz!
- Ha a csatlakozó és/vagy a hálózati kábel sérült, szakemberrel kell javíttatni!
- Ha a készülék olyan mértékben sérült, hogy a belseje láthatóvá vált, ne csatlakoztassa a hálózati aljzathoz!
- A készüléket csak 220-240Vac/50Hz és 10-16A terhelhetőségű, földelt hálózati aljzathoz csatlakoztassa!
- A készüléket ne helyezze hőforrás közelébe és ne tegye ki közvetlen hő, vagy erős napsütés hatásának!
- Az elektromos csatlakozókat ne kábelnél fogva húzza ki az aljzathoz!
- A készülék használata 5°C- 35° C-os közötti környezeti hőmérsékleti tartományban ajánlott!
- Zivatar esetén, vagy ha hosszabb ideig nem használja a készüléket, húzza ki a hálózati csatlakozót!
- A készüléket az esetleges áramütés elkerülése érdekében ne használja nedves / poros környezetben
- Egymás után többször ne kapcsolgassa ki- és be a készüléket, mert az kárt okozhat benne.
- Maró vegyszert tartalmazó oldattal ne tisztítsa a készüléket, mert tönkretelheti a felületét.
- A készüléket jól szellőző helyre tegye, a szellőzőnyílásokat pedig ne takarja le!
- A készüléket ne helyezze olyan berendezések közelébe, amelyek közelében elektromos interferencia alakulhat ki.
Amennyiben a készülék rendelkezik:
 - hangerőszabályozóval, azt bekapcsolás előtt nullára kell állítani!
 - csúszó-szabályozók tisztításához ne használjon tisztító spray-t, hanem kérje ki szakértő véleményét.
- a hangszóró mágneses mezőt hoznak létre: helyezze távolabb a hagyományos képernyőktől
A javítást szakemberre kell bízni, ha
 - a hálózati vezeték illetve a dugasz megsérült
 - valami bele esett vagy belefolyt a készülékbe
 - a készülék nem működik megfelelően
 - a készüléket leejtették vagy a készülékház megsérült
 - ha az akkumulátorral rendelkezik és az legyengült vagy tönkrement

Kicsomagolás: Kicsomagolás után várja meg, amíg a készülék átveszi a helyiség hőmérsékletét. A hőingadozás miatt esetlegesen keletkező pára bekapcsolás esetén károsíthatja az elektronikus részeket. **Tápegység:** Amennyiben a készülék külön tápegységgel rendelkezik, azt csak a mellékelt gyári tápegységgel üzemeltesse! Ne csatlakoztassa a készüléket olyan hálózathoz, aminek feszültsége szabályozható (pl dimmerhez.), mert esetleg alul-, vagy túlterheli a tápegységet. **FONTOS:** A készüléket megszakítóval vagy biztosítékkal védett áramkörhöz csatlakoztassa. **Megfelelés:** A készülék CE tanúsítvánnyal rendelkezik. Tilos bármilyen módosítást végrehajtani a készüléken. A szakszerűtlen és helytelen módosítás érvénytelenítia garanciát! A gyártó által meghatározott készülék-specifikációk jellemzőek: a tényleges értékek nagyon kis mértékben készülékenként azonban eltérhetnek. A specifikációk előzetes értesítés nélkül megváltoztathatók! **ÓVJUK KÖRNYEZETÜNKET! Az elektromos termékeket nem szabad a háztartási hulladékba dobni.** Kérjük, vigye már nem működő vagy nem javítható terméket Elektronikai Hulladékot kezelő gyűjtőhelyre. Érdeklődjön a helyi önkormányzatnál, hatóságoknál, vagy a készüléket értékesítő kereskedőnél.