

### TERMÉKLEÍRÁS

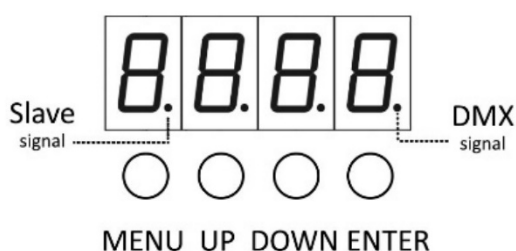
A **Thunder PARTYBAR** sorozat komplett készletekből áll, látványos fényeffektekkel. Köztük DMX vezérléses, sok-sok funkcióval ellátott fényeffekt is. Nagy intenzitású LED-ek, különböző színekben. Gyári állvánnyal rendelkeznek, amely segítségével pillanatok alatt felállíthatóak a szettek. Praktikus termékek, melyek akár önmagukban is megállják a helyüket bármilyen buliban. A Thunder távvezérlővel látta el a legtöbb fényeffektjét, amelynek köszönhetően rendkívül egyszerűen vezérelhetjük berendezéseinket.

A fényforrások egymás mellett helyezkednek el. A **kompakt vezérlést** biztosító T-rúd, tartalmazza az összes szükséges elektronikát (DMX vezérlés, mikrofon-hangvezérlés stb.). A rendszer tartalmaz egy távirányítót, amely leegyszerűsíti a kezelést és kiküszöböli a programozási fáradságot. Minden szempontból megéri árát, kis fogyasztású szerkezet, mely nem igényel izzó cserét és mindemellett látványos is. Letisztult formatervezés, kifejezetten színpadokhoz, diszkókhöz, éjszakai klubokhoz, házibulikhoz, stb...

### TULAJDONSÁGOK ÉS MŰSZAKI ADATOK

PARTYBAR202	PARTYBAR303	PARTYBAR404	PARTYBAR505
650304	650306	650308	650310
<ul style="list-style-type: none"> <li>• 2x PAR 6x 4W RGBW LED PAR</li> <li>• 2x Derby 10W RGBW LED</li> <li>• RGBW (Piros, Zöld, Kék, Fehér)</li> <li>• Hang vezérelt, beépített mikrofonnal rendelkezik</li> <li>• Hangra színek váltása, villogtatása</li> <li>• Automata vezérlés</li> <li>• Tartozék állvány</li> <li>• Távirányító</li> </ul>	<ul style="list-style-type: none"> <li>• 2x PAR 3x 3W RGB LED PAR</li> <li>• 2x Derby 4x 3W RGBW LED</li> <li>• RGBW (Piros, Zöld, Kék, Fehér)</li> <li>• Hang vezérelt, beépített mikrofonnal rendelkezik</li> <li>• Hangra színek váltása, villogtatása</li> <li>• DMX vezérlés</li> <li>• Automata vezérlés</li> <li>• Tartozék állvány</li> <li>• Távirányító</li> <li>• AKKUMULÁTOR</li> </ul>	<ul style="list-style-type: none"> <li>• 4x PAR 12x 1W RGBW LED PAR</li> <li>• RGBW (Piros, Zöld, Kék, Fehér)</li> <li>• Hang vezérelt, beépített mikrofonnal rendelkezik</li> <li>• Hangra színek váltása, villogtatása</li> <li>• DMX vezérlés</li> <li>• Automata vezérlés</li> <li>• Tartozék állvány</li> <li>• Távirányító</li> <li>• .</li> </ul>	<ul style="list-style-type: none"> <li>• 2x PAR 12x 1W RGB LED PAR</li> <li>• 2x Derby 4x 3W RGBW LED</li> <li>• RGBW (Piros, Zöld, Kék, Fehér)</li> <li>• Hang vezérelt, beépített mikrofonnal rendelkezik</li> <li>• Hangra színek váltása, villogtatása</li> <li>• DMX vezérlés</li> <li>• Automata vezérlés</li> <li>• Tartozék állvány</li> <li>• Távirányító</li> <li>• .</li> </ul>
<ul style="list-style-type: none"> <li>• Teljesítmény: 55 W</li> <li>• Méret: 60 x 60 x max. 240 cm</li> <li>• Tömeg: 6 kg</li> <li>• Tápfeszültség: 240V, 50/60 Hz</li> </ul>	<ul style="list-style-type: none"> <li>• Beépített akkumulátor kapacitás: 5800 mAh</li> <li>• Akku feszültség: 12 V</li> <li>• Teljesítmény: 55 W</li> <li>• Méret: 65 x 20 x max. 190 cm</li> <li>• Tömeg: 5,7 kg</li> <li>• Tápfeszültség: 240V, 50/60 Hz</li> </ul>	<ul style="list-style-type: none"> <li>• Teljesítmény: 60 W</li> <li>• Méret: 65 x 18 x max. 200 cm</li> <li>• Tömeg: 4,5 kg</li> <li>• Tápfeszültség: 240V, 50/60 Hz</li> </ul>	<ul style="list-style-type: none"> <li>• Teljesítmény: 55 W</li> <li>• Méret: 65 x 20 x max. 190 cm</li> <li>• Tömeg: 5,4 kg</li> <li>• Tápfeszültség: 240V, 50/60 Hz</li> </ul>

### MENÜVEZÉRLŐ



**MENU:** Menü váltása, kiválasztása vagy kilépés

**UP:** Értékek növelése vagy felfelé léptetés

**DOWN:** Értékek csökkentése vagy lefelé léptetés

**ENTER:** Kiválasztás jóváhagyása vagy almenübe lépés.

# MENÜ KIOSZTÁSA

## PARTYBAR303 (650306)-PARTYBAR505(650310)

MENÜ	ALMENÜ		FUNKCIÓ
<b>_Aut</b>	<b>AutP</b>	AP01-AP13 S01-S32	Par lámpa -Auto mód beállítások
	<b>AutF</b>	AF01-AF0 S01-S32 N_00-N_09	Derby lámpa Automata vezérlése
	<b>AutN</b>	An01-An10 S01-S32 N_00-N_09	Par és Derby lámpa automata vezérlése
<b>_Sou</b>	<b>SouP</b>	SP01-SP13	Par Lámpa – Hangvezérlés érzékenység
	<b>SouF</b>	SF01-SF07	Derby lámpa – Hangvezérlés érzékenység
	<b>SouN</b>	SN01-SN07	Par és Derby lámpa – Hangvezérlés
<b>_Col</b>	<b>CoLo</b>	r000-r255 g000-g255 b000-b255 u000-u222 S_00-S_32 N_00-N_09	Manuális beállítások értékei (r, g, b, fehér (u), Stroboszkóp (S), Motor (N))
<b>_dNH</b>	<b>d001</b>	03CH	Slave mód
	<b>d512</b>	06CH 15CH	
<b>_SYS</b>	<b>ASEN</b>	SN01-SN04	Hangérzékenység beállítása

## PARTYBAR202 (650304)

MENÜ	ALMENÜ		FUNKCIÓ
<b>DNH</b>	<b>D001-510</b>	02CH/06CH/19CH	DMX csatornakiosztás
<b>SYS</b>	<b>ASEN</b>	SN01-SN09	Hangvezérlés érzékenység
	<b>DbuG</b>	R020-255 G020-255 B020-255 U020-255	Manuális beállítás (R, G, B, White)
<b>_Aut</b>	<b>AutP</b>	AP01-AP03 S01-S32	Par lámpa -Auto mód beállítások
	<b>AutF</b>	AF01-AF03 S01-S09 N_00-N_09	Derby lámpa Automata vezérlése
	<b>AutN</b>	An01-An03 S01-S09 N_00-N_09	Par és Derby lámpa automata vezérlése
<b>Sou</b>	<b>SouP</b> <b>SouF</b> <b>SouN</b>	01-03	Par lámpa Hangvezérlés érzékenysége Derby lámpa Hangvezérlés érzékenysége Par és Derby lámpa hangvezérlés
<b>_Col</b>	<b>CoLo</b>	r000-r255 g000-g255 b000-b255 u000-u222 S_00-S_32 N_00-N_09	Manuális beállítások értékei (r, g, b, fehér (u), Stroboszkóp (S), Motor (N))

## PARTYBAR404 (650308)

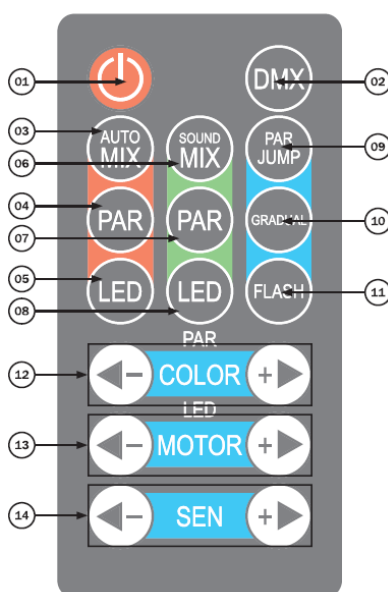
MENÜ	ALMENÜ		FUNKCIÓ
1	D001-512	001-512	DMX csatornakiosztás
2	IP.01-IP.64	001-512	IP mód
3	A1.01	A1.01-19	Statikus színek (static)
4	A2.01	A2.01-19	Színváltás módok (jump)
5	A3.01	A3.01-19	Multikolor mód
6	A4.01	A4.01-19	Hangvezérelt mód
7	A5.01	A5.01-19	Stroboszkóp mód
8	r.000-255		vörös színérték
9	g.000-255		zöld színérték
10	b.000-255		kék színérték
11	u.000-255		fehér színérték

## DMX VEZÉRLÉSRŐL ÉS A CSATORNÁK HASZNÁLATA

A DMX (Digital Multiplex) egy univerzális protokoll, amelyet az intelligens lámpatestek és vezérlőgörgők közötti kommunikációs formaként használnak. A DMX-vezérlő DMX-adatutasításokat küld a vezérlőből a lámpatestnek. A DMX-adatokat soros adatként küldik, amelyek a lámpatestről lámpatestre a DMX lámpatesteken található DATA "IN" és DATA "OUT" XLR csatlakozókon keresztül jutnak el.

A DMX üzemmód lehetővé teszi egy univerzális DMX-vezérlő használatát. Minden lámpatesthez egy 1- 512 közötti "kezdőcím" szükséges. Egy vagy több csatornát igénylő lámpatest a vezérléshez a kezdőcím által jelzett csatornán kezdi el olvasni az adatokat. Például egy olyan lámpatest, amely 7 DMX-csatornát foglal vagy használ, és a 100-as DMX-csatornán való indításhoz kapott címmel a DMX-csatornákról olvasná az adatokat: 100,101,102,103,104,105 és 106 csatornákról. A kezdőcímet úgy válassza ki, hogy a használt csatornák ne fedjék egymást. Pl. a következő egység a láncban a 107-es címről indul.

## TÁVIRÁNYÍTÓ



1. On / Off (Be és kikapcsolás)
2. DMX csatornamódok váltása
3. Automata működés
4. PAR lámpa auto mód
5. DRBY lámpa Autó mód
6. Hangvezérelt működés
7. PAR lámpa Hangvezérelt mód
8. DERBY lámpa Hangvezérelt mód
9. PAR lámpák (színváltó mód)
10. Színváltó mód (Fade)
11. Stroboszkóp (PAR lámpák)
12. Színváltás sebessége
13. Motor sebessége
14. Hangvezérlés érzékenysége

# AZ ELEKTROMOS BERENDEZÉSEK HASZNÁLATA

Kérjük figyelmesen olvassa el az Útmutatót, mielőtt használatba venné a készüléket! Kövesse az Útmutatóban leírt használati utasításokat, hogy elkerülje a téves használatból adódó károkat és a garancia elvesztését. Tegyen meg minden óvintézkedést a tűz és / vagy áramütés elkerülése érdekében. A készüléken javításokat csak képzett szakember végezhet. Őrizze meg a Használati Útmutató kézikönyvet, később szüksége lehet rá.

- Olvassa el az útmutatót, mielőtt használatba venné a készüléket! Őrizze meg az útmutatót, később szüksége lehet rá.
- Őrizze meg az eredeti csomagolást a biztonságos szállítás céljából!
- Az első használat előtt ellenőrizze a készüléket és a készülék tartozékait. Ha szállításból adódó sérülést, vagy hiányosságot tapasztal, értesítse az Eladót!
- A készüléket, tartozékait és a csomagolóanyagokat tartsa távol a gyermekektől, mert az apró részeket lenyelhetik és fulladást okozhatnak! A készülék működése közben ne hagyja a gyermekeket felügyelet nélkül a készülék közelében.
- A készülékben feszültség alatt lévő alkatrészek vannak, NE NYISSA KI a készüléket!
- Nedves kézzel soha ne csatlakoztassa, vagy húzza ki a készüléket a hálózathoz!
- Ha a csatlakozó és/vagy a hálózati kábel sérült, szakemberrel kell javíttatni!
- Ha a készülék olyan mértékben sérült, hogy a belseje láthatóvá vált, ne csatlakoztassa a hálózati aljzathoz!
- A készüléket csak 220-240Vac/50Hz és 10-16A terhelhetőségű, földelt hálózati aljzathoz csatlakoztassa!
- A készüléket ne helyezze hőforrás közelébe és ne tegye ki közvetlen hő, vagy erős napsütés hatásának!
- Ne a hálózati kábelnél fogva húzza ki az aljzathoz vezetőket, hanem szoroson fogja meg a csatlakozót és úgy húzza ki!
- A készülék normális működésének érdekében azt csak 5°C és 35°C közötti hőmérsékletű helyiségekben használja!
- Zivatar esetén, vagy ha hosszabb ideig nem használja a készüléket, húzza ki a hálózati csatlakozót!
- Ne tegye a készüléket nedves, poros környezetbe; esőtől, víztől védje meg! Ez fokozhatja az áramütés veszélyét!
- Egymás után többször ne kapcsolgassa ki- és be a készüléket, mert az kárt okozhat benne.
- Vegyszert tartalmazó oldattal ne tisztítsa a készüléket, mert tönkretelheti a felületét. Csak száraz kendőt használjon tisztításra!
- A készüléket jól szellőző helyre tegye, a szellőzőnyílásokat pedig ne takarja le!
- A készüléket ne helyezze olyan berendezések közelébe, amelyek közelében elektromos interferencia alakulhat ki.

Amennyiben a készülék rendelkezik:


- hangerőszabályozóval, azt bekapcsolás előtt nullára kell állítani!
- csúszó-szabályozóval, tisztításukhoz ne használjon tisztító spary-t, hanem kérje ki szakértő véleményét.
- hangszóróval rendelkezik, az mágneses mezőt hozhat létre: heyezze távolabb a hagyományos képernyőktől

A javítást szakemberre kell bízni, ha

- a hálózati vezeték illetve a dugasz megsérült
- valami bele esett vagy belefolyt a készülékbe
- a készülék megázott
- a készülék nem működik megfelelően
- a készüléket leejtették vagy a készülékház megsérült
- ha az akkumulátorral rendelkezik és az legyengült vagy tönkrement

**Kicsomagolás:** Ellenőrizze, hogy a készülék és tartozékai sérülésmentesek, és minden feltüntetett tartozék megvan. Kicsomagolás után várja meg, amíg a készülék átveszi a helyiség hőmérsékletét. A hőingadozás miatt esetlegesen keletkező pára bekapcsolás esetén károsíthatja az elektronikus részeket. **Tápegység:** Amennyiben a készülék külön tápegységgel rendelkezik, azt csak a mellékelt, gyári tápegységgel üzemeltesse! A termék tápegységét közvetlenül az elektromos hálózatra kell csatlakoztatni. Ne csatlakoztassa a készüléket olyan hálózathoz, aminek feszültsége szabályozható (pl dimmerhez.), mert esetleg alul-, vagy túlterheli a tápegységet. **FONTOS:** A készüléket megszakítóval vagy biztosítókkal védett áramkörhöz csatlakoztassa. Győződjön meg róla, hogy a készülék rendelkezik megfelelő elektromos földeléssel.

**CE tanúsítvány:** A készülék CE tanúsítvánnyal rendelkezik. Tilos bármilyen módosítást végrehajtani a készüléken. A szakszerűtlen és helytelen módosítás érvényteleníti a CE tanúsítványt és a garanciát! A gyártó által meghatározott készülék-specifikációk jellemzőek: a tényleges értékek nagyon kis mértékben készülékenként azonban eltérhetnek. A specifikációk előzetes értesítés nélkül megváltoztathatók!

 **ÓVJUK KÖRNYEZETÜNKET! Az elektromos termékeket nem szabad a háztartási hulladékba dobni.** Kérjük, vigye már nem működő vagy nem javítható terméket Elektronikai Hulladékot kezelő gyűjtőhelyre. Érdeklődjön a helyi önkormányzatnál, hatóságoknál, vagy a készüléket értékesítő kereskedőnél.

## KERESKEDELEM ÉS SZERVÍZ

**Bemutatóterem, szerviz átvételi pont:**

Budapest, 1077 Rottenbiller utca 54.

Debrecen, 4028 Nyíl utca 38.

**Szervíz:** MK Audio & Light szerviz 3411 Szomolya HRSZ055/2