

HASZNÁLATI ÚTMUTATÓ Fenton RP112D - Bakelit RETRO lemezjátszó FA alappal (Bluetooth/RCA)



CIKKSZÁM 102157/102159

FENTON
www.mkaudio.hu

Házibuli, karaoke vagy otthoni hangrendszer?

Szakmai kereskedésünk csapata az otthonodba varázsolja a legmegfelelőbb és a legújabb hang- és fénytechnikát!

Rendezvények és hangosítás?

Színpadtechnikával és professzionális hangrendszereinkkel, hangosítási eszközeinkkel a professzionális felhasználók, intézmények és egyesületek teljes körű kiszolgálását vállaljuk!

Ha audioteknika, akkor MK Audio!

BEVEZETÉS ÉS AZ ELEKTROMOS BERENDEZÉSEK HASZNÁLATÁRÓL

Köszönjük, hogy az **MK Audio & Light** által forgalmazott terméket választotta. Kérjük figyelmesen olvassa el az Útmutatót, mielőtt használatba venné a készüléket! Kövesse az Útmutatóban leírt használati utasításokat, hogy elkerülje a téves használatból adódó károkat és a garancia elvesztését. Tegyen meg minden óvintézkedést a tűz és / vagy áramütés elkerülése érdekében. A készüléken javításokat csak képzett szakember végezhet. Őrizze meg a Használati Útmutató kézikönyvet, később szüksége lehet rá.

- Olvassa el az útmutatót, mielőtt használatba venné a készüléket! Őrizze meg az útmutatót, később szüksége lehet rá.
- Őrizze meg az eredeti csomagolást a biztonságos szállítás céljából!
- Az első használat előtt ellenőrizze a készüléket és a készülék tartozékait. Ha szállításból adódó sérülést, vagy hiányosságot tapasztal, értesítse az Eladót!
- A készüléket, tartozékait és a csomagolóanyagokat tartsa távol a gyermekektől, mert az apró részeket lenyelhetik és fulladást okozhatnak! A készülék működése közben ne hagyja a gyermekeket felügyelet nélkül a készülék közelében.
- A készülékben feszültség alatt lévő alkatrészek vannak, NE NYISSA KI a készüléket!
- Nedves kézzel soha ne csatlakoztassa, vagy húzza ki a készüléket a hálózathoz!
- Ha a csatlakozó és/vagy a hálózati kábel sérült, szakemberrel kell javíttatni!
- Ha a készülék olyan mértékben sérült, hogy a belseje láthatóvá vált, ne csatlakoztassa a hálózati aljzathoz!
- A készüléket csak 220-240Vac/50Hz és 10-16A terhelhetőségű, földelt hálózati aljzathoz csatlakoztassa!
- A készüléket ne helyezze hőforrás közelébe és ne tegye ki közvetlen hő, vagy erős napsütés hatásának!
- Ne a hálózati kábelnél fogva húzza ki az aljzathoz vezetőket, hanem szoroson fogja meg a csatlakozót és úgy húzza ki!
- A készülék normális működésének érdekében azt csak 5°C és 35°C közötti hőmérsékletű helyiségekben használja!
- Zivatar esetén, vagy ha hosszabb ideig nem használja a készüléket, húzza ki a hálózati csatlakozót!
- Ne tegye a készüléket nedves, poros környezetbe; esőtől, víztől védje meg! Ez fokozhatja az áramütés veszélyét!
- Egymás után többször ne kapcsolgassa ki- és be a készüléket, mert az kárt okozhat benne.
- Vegyszert tartalmazó oldattal ne tisztítsa a készüléket, mert tönkretelheti a felületét. Csak száraz kendőt használjon tisztításra!
- A készüléket jól szellőző helyre tegye, a szellőzőnyílásokat pedig ne takarja le!
- A készüléket ne helyezze olyan berendezések közelébe, amelyek közelében elektromos interferencia alakulhat ki.

Amennyiben a készülék rendelkezik:


- hangerőszabályozóval, azt bekapcsolás előtt nullára kell állítani!
- csúszó-szabályozóval, tisztításukhoz ne használjon tisztító spary-t, hanem kérje ki szakértő véleményét.
- hangszóróval rendelkezik, az mágneses mezőt hozhat létre: heyezze távolabb a hagyományos képernyőktől

A javítást szakemberre kell bízni, ha

- a hálózati vezeték illetve a dugasz megsérült
- valami bele esett vagy belefolyt a készülékbe
- a készülék megázott
- a készülék nem működik megfelelően
- a készüléket leejtették vagy a készülékház megsérült
- ha az akkumulátorral rendelkezik és az legyengült vagy tönkrement

Kicsomagolás: Ellenőrizze, hogy a készülék és tartozékai sérülésmentesek, és minden feltüntetett tartozék megvan. Kicsomagolás után várja meg, amíg a készülék átveszi a helyiség hőmérsékletét. A hőingadozás miatt esetlegesen keletkező pára bekapcsolás esetén károsíthatja az elektronikus részeket. **Tápegység:** Amennyiben a készülék külön tápegységgel rendelkezik, azt csak a mellékelt, gyári tápegységgel üzemeltesse! A termék tápegységét közvetlenül az elektromos hálózatra kell csatlakoztatni. Ne csatlakoztassa a készüléket olyan hálózathoz, aminek feszültsége szabályozható (pl dimmerhez.), mert esetleg alul-, vagy túlterheli a tápegységet. **FONTOS:** A készüléket megszakítóval vagy biztosítókkal védett áramkörhöz csatlakoztassa. Győződjön meg róla, hogy a készülék rendelkezik megfelelő elektromos földeléssel.

CE tanúsítvány: A készülék CE tanúsítvánnyal rendelkezik. Tilos bármilyen módosítást végrehajtani a készüléken. A szakszerűtlen és helytelen módosítás érvényteleníti a CE tanúsítványt és a garanciát! A gyártó által meghatározott készülék-specifikációk jellemzőek: a tényleges értékek nagyon kis mértékben készülékenként azonban eltérhetnek. A specifikációk előzetes értesítés nélkül megváltoztathatók!

 **ÓVJUK KÖRNYEZETÜNKET!** Az elektromos termékeket nem szabad a háztartási hulladékba dobni. Kérjük, vigye a már nem működő vagy nem javítható terméket Elektronikai Hulladékot kezelő gyűjtőhelyre. Érdeklődjön a helyi önkormányzatnál, hatóságoknál, vagy a készüléket értékesítő kereskedőnél.

TULAJDONSÁGOK

- RETRO megjelenés: Magas minőségű funér fa alap
- Bluetooth kapcsolat, RCA kimenet
- Kiváló minőségű sztereó kerámia tű
- Sebesség: 33 1/3, 45 és 78 RPM (45-ös kislemez adaptert tartalmaz)
- Manuális/automata elindítás
- Szíjhajtású mechanika
- Rezgés csillapító lábak
- Méretek: 327 x 315 x 96 mm
- Tápfeszültség: 100-240VAC 50/60Hz (12V Adapter)
- Tömeg: 2,45 kg
- Ideális otthoni használatra

TERMÉKLEÍRÁS

A Fenton RP112 RETRO megjelenésű Bluetooth lemezjátszó kiváló minőségű, világos vagy sötét színű fa alappal. RCA kimenettel sztereó rendszerhez csatlakoztatható, a lengéscsillapító lábak pedig kiegyensúlyozott lejátszást tesznek lehetővé. A beépített sztereó hangszóróknak köszönhetően Bluetooth hangszóróként is működik! Ajánlani tudjuk otthonra, régi lemezeink lejátszásához. Három sebességfokozatban működik, lejátsza a kis és nagy bakelitlemezeket is.

HASZNÁLAT

1. 45RPM adapter

Ez az adapter lehetővé teszi 45 fordulat/perc (RPM) sebességű (kislemezek) lejátszását.

2. Lejátszókar emelő

Emeli és leengedi a lejátszókart.

3. 33/45/78 RPM kapcsoló

Ez a kapcsoló vezérli a fordulatszámot.

4. Autostop ON/OFF

Amikor az automatikus stop engedélyezve van, a lemezjátszó elkezd forogni amikor a lejátszókar a lemez felé kerül, és leáll, amikor elérte lejátszás végét. Néhány lemez esetén a lejátszás hamarabb leállhat: ebben az esetben állítsa az Auto-stop beállítást OFF-ra.

5. Lejátszókar zár

A zárral rögzíti a lejátszókart

6. Lemezájtató

Amikor a lemezjátszót nem használja, tegye fel a tűvédőt.

7. LED kijelző

8. Bekapcsoló- és hangerőszabályzó gomb

lemezjátszó bekapcsolásához forgassa el ezt a gombot az óramutató járásával megegyező irányba amíg kattán. Bekapcsolt állapotban a gombbal a hangerőt szabályozza. Kikapcsolásához tekerje ellentétes irányba.

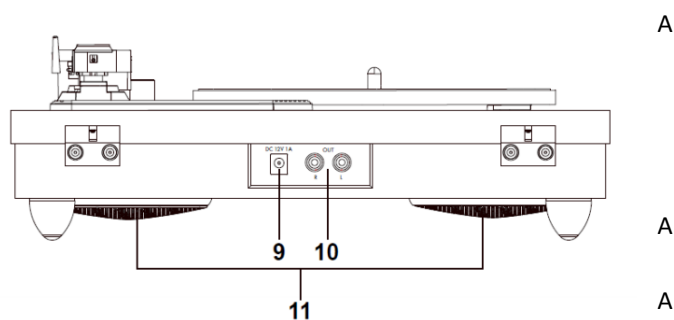
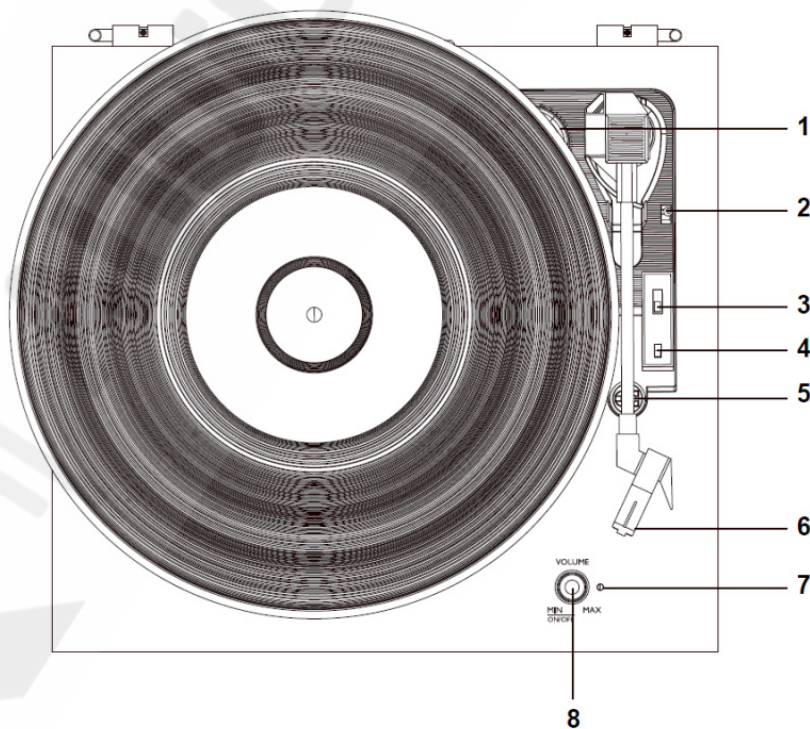
9. DC IN port

12 V / DC tápegység csatlakoztatása.

10. RCA vonal kimenet

lemezjátszó RCA hangkimenete. Aktív hangfalakhoz, erősítőhöz csatlakoztathatja a lemezjátszót.

11. Hangszórók



Használat:

1. Csatlakoztassa a lejátszót a hálózati adapterhez, a másik végét pedig a fali aljzatba.
 2. Óvatosan húzva távolítsa el a fehér védőtű fedelet Lemezjátszótűről.
 3. Helyezzen egy bakelitlemezt a lemezjátszótálcára, és válassza ki a kívánt sebességet (33/45 / 78RPM).
 4. Nyissa ki a Lejátszókar-zárt. Óvatosan mozgassa a lejátszókart, és óvatosan helyezze a tűt a kezdőpozícióba
 5. Forgassa el a hangerőszabályzó gombot az óramutató járásával megegyező irányba a hangerő beállításához.
- Megjegyzés: Ha az AUTO STOP ON / OFF kapcsoló be van kapcsolva, akkor a lejátszás automatikusan leáll, ha a lemez végére ért. Ha az Auto Stop OFF állásban van, a lejátszás nem áll le automatikusan.

BLUETOOTH

A Bluetooth akkor működik, amikor az **Autostop kapcsoló** ON állásban van. A LED kijelző ilyenkor kék színnel villog. Kapcsolja be mobiltelefonján vagy táblagépén a BT funkciót, majd keresse meg a lemezjátszót (Fenton recordplayer) és párosítsa az eszközöket. Sikeres kapcsolat esetén a LED folyamatosan, kék színben világít. A hangerő beállításához forgassa el a hangerőszabályzót, vagy szabályozza azt a Bluetooth-on kapcsolódó mobiltelefon, táblagépén.

GARANCIA

A megvásárolt termékét a garancialapon feltüntetett 1-3 év garancia illeti. Meghibásodás esetén a készüléket juttassa vissza ahhoz a kereskedőhöz, akitől vásárolta vagy küldje közvetlenül a magyarországi márkaszervizbe, melynek címét az utolsó oldalon találja!

Ha a termék a vásárlástól számított 3 napon belül meghibásodik, a vásárló a termék cseréjét kérheti.

MK AUDIO & LIGHT

Az **MK Audio & Light** által forgalmazott audio- és fénytechnikai, valamint színpadtechnikai termékek a vállalkozás működése óta növekvő népszerűségnek örvendenek a hazai piacon. Köszönhető mindez a körültekintően megválasztott márkatípusoknak, amelyek a nagyon kedvező ár mellett, maximálisan megfelelnek a hazai elvárásoknak. Mi elsősorban azokat az otthoni és professzionális felhasználókat célozzuk meg, akik megfizethető és egyben jó minőségű, könnyedén használható termékekre vágnak.

Bízunk benne, hogy a megvásárolt termékkel Ön is az elégedett felhasználók táborát erősíti és legközelebb is az **MK Audio & Light** által forgalmazott termékeket választja! Látogasson el honlapunkra!



KERESKEDELEM ÉS MÁRKAKÉPVISELET

Bemutatóterem, szerviz átvételi pont:

Budapest, 1077 Rottenbiller utca 54.

Debrecen, 4028 Nyíl utca 38.

Forgalmazó:

MK Audio & Light MK Discotechnika Kft. 3325 Noszvaj Kölcsey Ferenc utca 6.

Magyarországi márkaszerviz:

MK Audio & Light szerviz 3325 Noszvaj Széchenyi út 14.

www.mkaudio.hu